



ビル用日射制御システム

Warema

外付けロールスクリーン Easy-ZIP



Easy-ZIP / 風に強い外付けスクリーン



オフィスビルに最適

ファサードの外部に取付けることで、高い遮熱性能を発揮します。また事務作業を配慮した眩しさの低減、近隣住民へのガラス反射光による光害を防止するなどさまざまな用途に対応できます。

高い耐風圧性能

特殊な ZIP ガイドを採用。スクリーンの左右に溶着されたジッパーをガイドレールの U 字型ライニングが挟み込んで強力に保持。スムーズなスクリーンの昇降を確保しながら強風によるばたつきを押さえ高層階での使用にも耐える構造になっています。

デザイン性

建物の外観デザインに大きく影響する外付けスクリーンとして豊富なカラーバリエーションを用意しています。ガイドレール、巻上げシャフトを収納するケーシングは粉体塗装されカラーは RAL CLASSIC のコレクションから選択可能です。スクリーンは全 30 種類のカラーを用意しています。

シンプルな取付けを実現

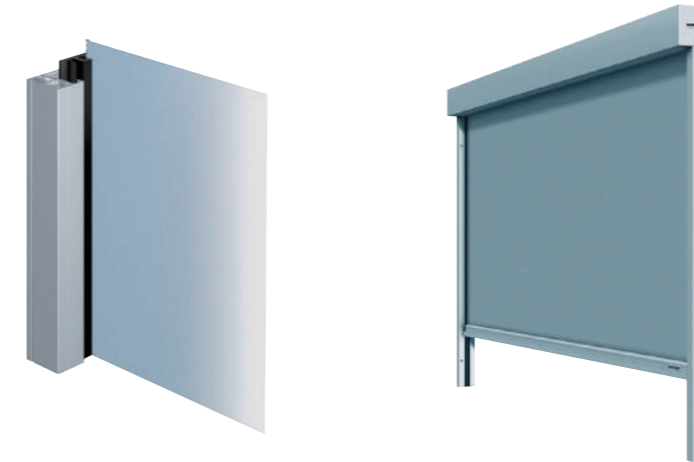
ファサードにガイドレールを固定しケーシングを上からスライドさせるだけで取付け作業が完了します。ガイドレールは直付け、持ち出しタイプ、連窓ダブルタイプを全 6 種類用意しています。またケーシングはスクリーン高さ、幅に応じた巻上げチューブの直径にあわせたサイズとデザインの組合せを全 15 種類用意し最適な納まりを実現します。

モーター駆動

スクリーンはケーシング内に収納されたチューブラーモーターにより昇降します。スイッチの操作で任意の高さで停止し、上限および下限では自動停止します。



スクリーンを選択する自由な設計



ZIP ガイドの構造

高い遮光性

スクリーンはガイドレールの全長にわたり配置された U 字型のライニングに挟み込まれています。光が漏れない構造のため遮光スクリーンとの組合せで高い遮光性が得られます。

スクリーンの透過率

透過率の異なるスクリーンが選択できます。外が透けて見える材質から全く光を透さないものまで用途に応じて使い分けることができます。

スクリーンの材質

Soltis 86/92 シリーズ

ポリエステルに PVC コーティングを施した材質。約 420g/m²。幅 1770mm 以上は溶着幅はぎ加工を行います。

Soltis B92 シリーズ

ブラックアウト (完全遮光) タイプ。ポリエステルを PVC で両面コーティングし光の透過を防ぎます。約 650g/m²。幅 1700mm 以上は溶着幅はぎ加工を行います。

Screen シリーズ

グラスファイバーに PVC コーティングを施した材質。約 525g/m²。幅 2500mm 以上は溶着幅はぎ加工を行います。

SecuTex シリーズ

グラスファイバーにシリコンコーティングを施し防炎性能を持つ。約 330g/m²。幅は 2000mm。(水平方向で使用) 製品高さが 2000mm を越えると製品幅にかかわらず、水平方向でのジョイントとなります。



屋外が透けて見えるスクリーン。ガイドレールとの隙間から入る直射日光はない。

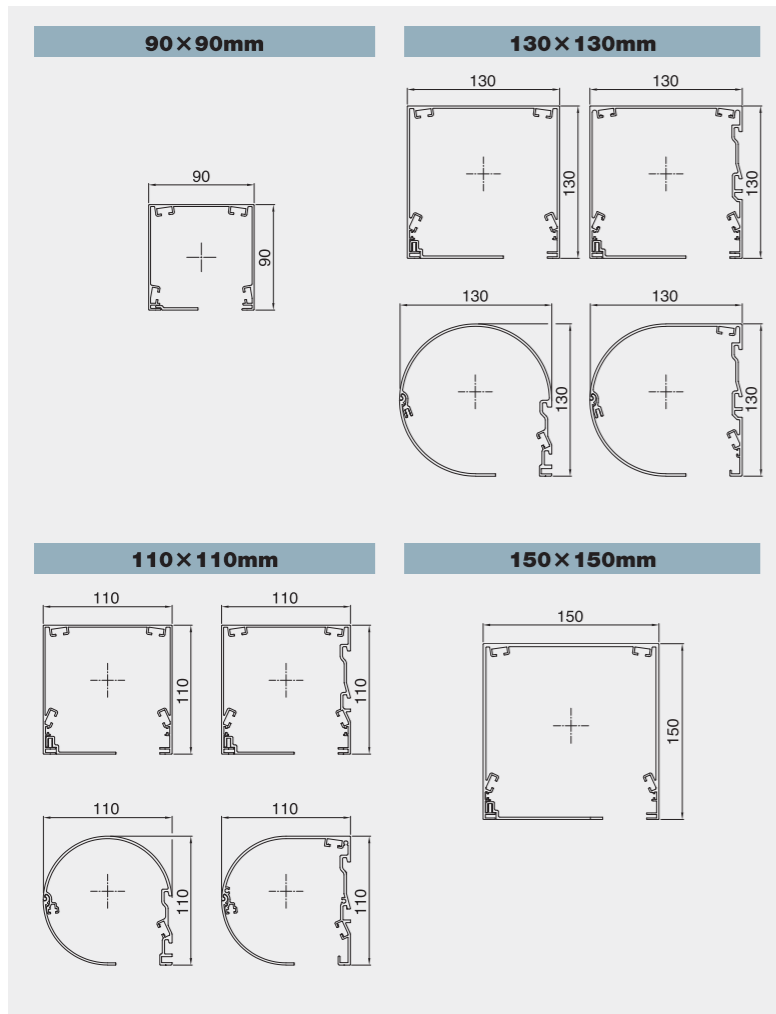


遮光性の高いスクリーン。閉めれば完全にブラックアウトになる。

Easy-ZIP

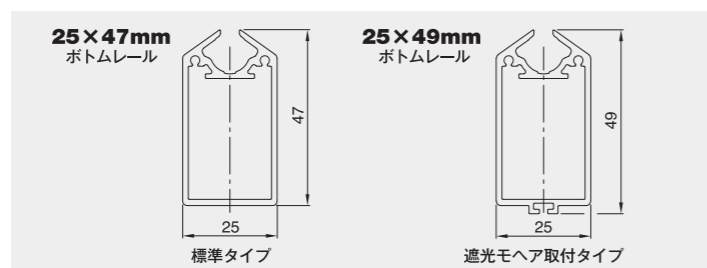
ケーシング

押出成形のアルミ型材にパウダーコーティングを施し外部での使用に耐える構造になっています。オーニングの高さによるスクリーンの巻取り径の違いにフィットしたケーシングサイズが選択できます。外形はスクエア型からラウンド形まで各種用意しデザインの自由度を向上しています。



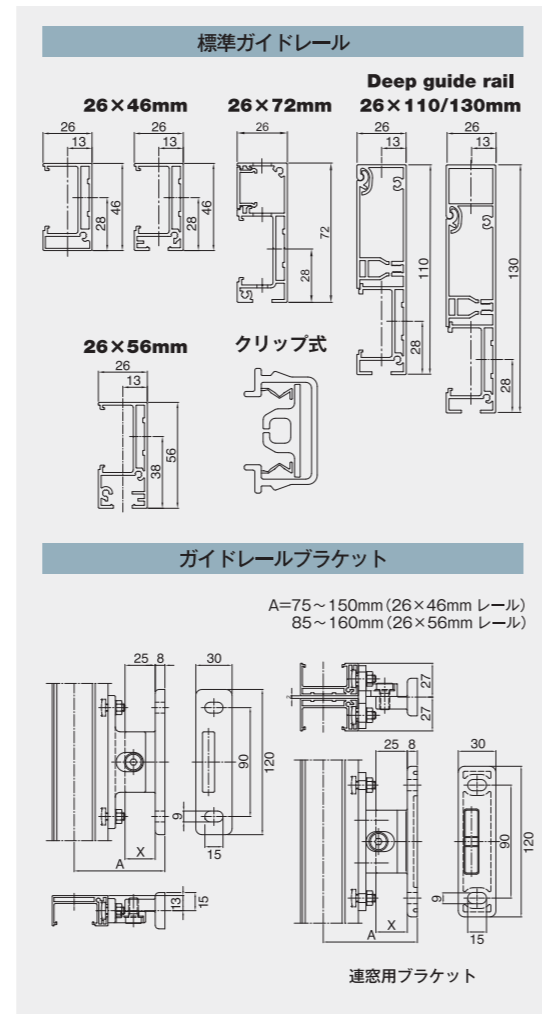
ボトムレール

アルミ型材にバラストを挿入しファブリックに適度なテンションを与えスムーズな昇降と風に対する安定性を確保しています。標準タイプとボトムレール下端に遮光用のモヘアを取付けるタイプから選択できます。



ガイドレール

壁に直接取り付けるタイプとエクステンションを用いてスペースを確保するタイプを用意。またオーニングを横方向に連続配置するダブルガイドレールは連結部の省スペースを可能にします。シングルレール、ダブルレールともスクリーンのサポート部から光が漏れない構造になっています。



Easy-ZIP 仕様

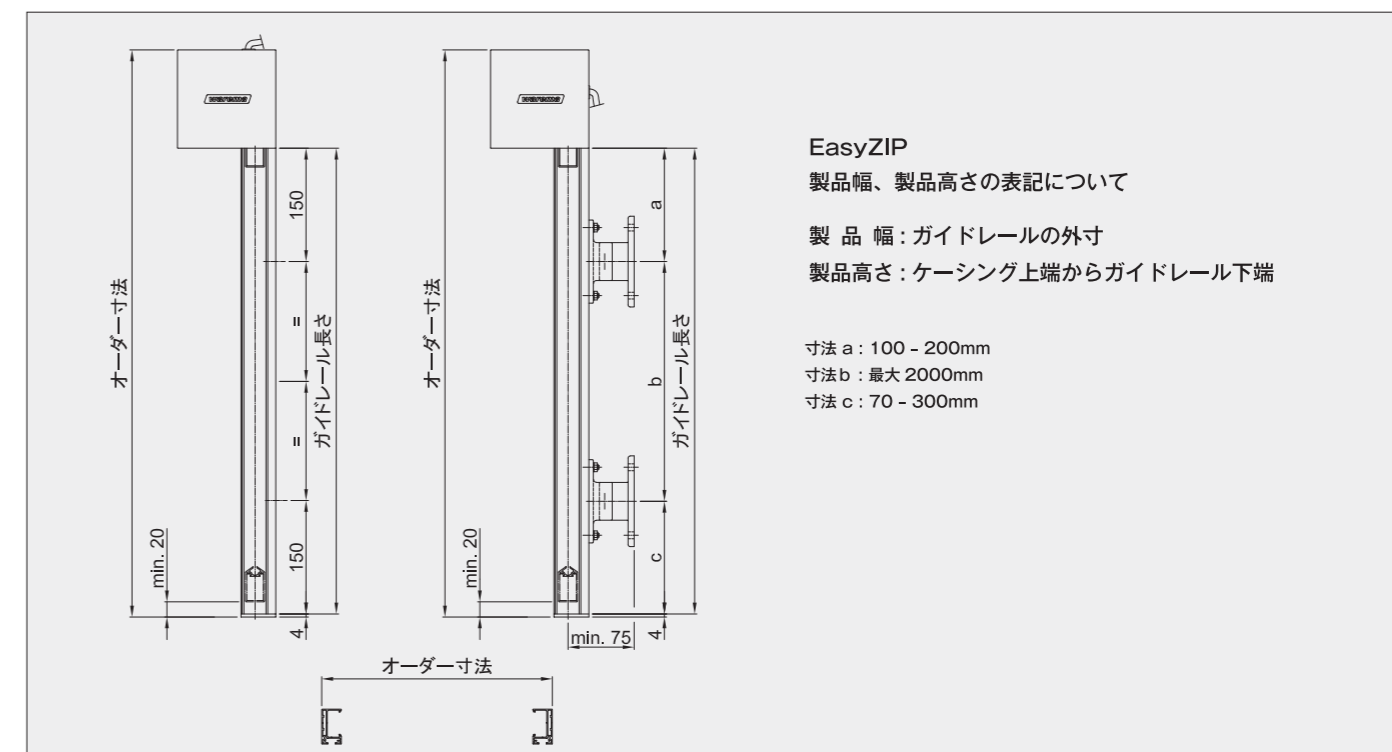
ケーシングサイズ+生地	最小製品幅	最大製品幅	最大製品高さ	最小製品高さ	最大面積
90mm+Screen,Soltis92,Twilight	750mm	2500mm	2000mm	600mm	5㎡
110mm+Screen	750mm	6000mm	3000mm	600mm	10.35㎡
110mm+Soltis92,Twilight,Secutex	750mm	3000mm	3000mm	600mm	9㎡
130mm+Screen	750mm	4500mm	4500mm	600mm	18㎡
130mm+Soltis92	750mm	4000mm	4500mm	600mm	18㎡
130mm+Twilight	750mm	4000mm	4000mm	600mm	16㎡
130mm+Secutex	750mm	3500mm	4200mm	600mm	14.7㎡
150mm+Screen,Twilight	750mm	6000mm	6000mm	600mm	18㎡
150mm+Soltis92	750mm	4000mm	6000mm	600mm	18㎡
150mm+Wear-resistant gauze	750mm	6000mm	3000mm	600mm	18㎡

耐風速 (m/s)

製品高さ / 幅 (mm)	1000	1500	2000	2500	3000	3500	4000	4500	5000	5500	6000
1000	24	24	24	24	24	24	24	24	24	24	24
1500	24	24	24	24	24	24	24	24	24	24	24
2000	24	24	24	24	24	24	24	21	21	21	21
2500	24	24	24	24	24	24	21	21	21	21	21
3000	24	24	24	24	24	21	21	21	21	21	21
3500	24	24	24	24	21	21	21	21	21		
4000	24	24	24	21	21	21	21	21			
4500	24	24	24	21	21	21	21				
5000	24	24	21	21	21	21					
5500	24	24	21	21	21						
6000	24	24	21	21	21						

- 耐風速値は生地とガラス表面の距離が100mm以下で有効です。
- 生地とガラス表面の距離 101~200mmの場合、2段階下がります。(例 24m/s → 17m/s)
- 201~300mmの場合、3段階下がります。(例 24m/s → 13m/s)

Easy-ZIP 基準寸法



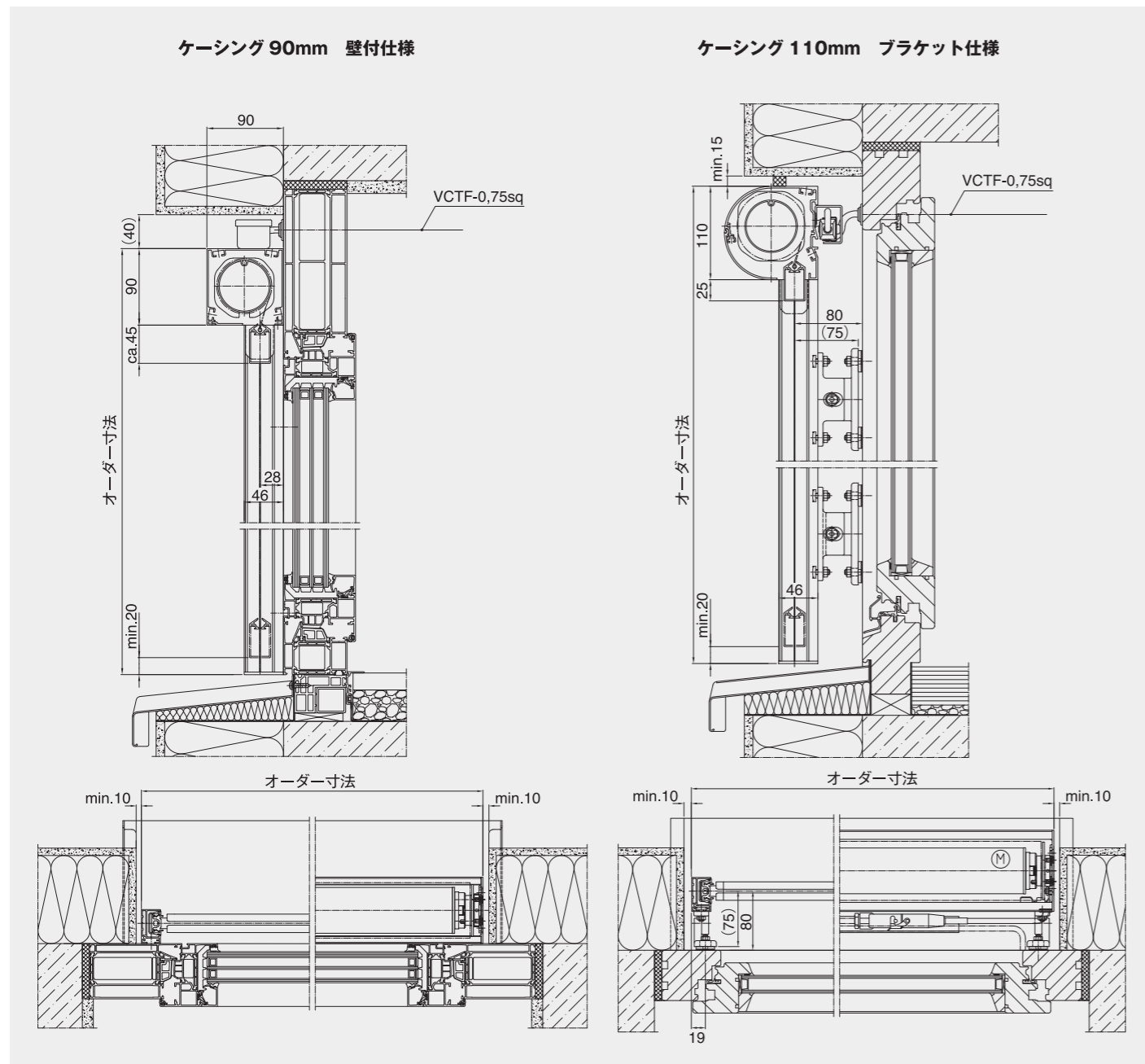
Easy-ZIP



簡単操作で便利な、2つの自動制御システム

Easy-ZIP はオプション仕様として自動制御システムを組むことができます。

EasyZIP 取付例



「ヴァレーマ・モバイル・システム」(WMS)

リモコンで簡単にオーニングの操作ができます。

- 朝夕、スクリーンを自動昇降 (陽光風速センサー)
- リモコンで最大100台まで制御可能
- 強風時にスクリーンを自動収納



WMS 陽光風速センサー



WMS リモコン

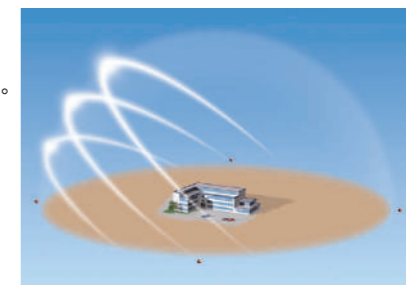


WMS プラグレシーバー

WAREMA「クリマトロニック」

太陽の動きを自動追尾し、快適性と省エネ性能を高めます。

- 太陽の位置に応じてスクリーンを自動昇降
- グループ制御 (部屋割り、窓の方位によってグループ分け)
- 指定時刻にスクリーンの上昇・下降の作動設定が可能
- 使用目的に応じたシーン設定
- 強風時、スクリーンを自動収納



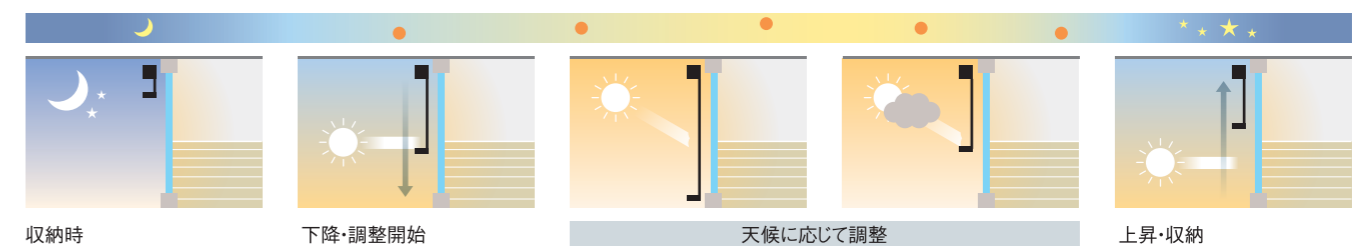
クリマトロニック操作パネル



クリマトロニック-ウェザーステーション

屋外の照度、風速、降雨などの気象条件をモニターし操作パネルに送信。スクリーンの制御に反映させます。

■ 太陽の位置と屋外の天候を反映した制御が可能です





日射遮蔽分野で世界をリードする WAREMA 社の製品は
世界中で広く愛用されています

暮らしの理想をドイツから
OSMO & EDEL

オスモ&エーデル株式会社 エーデル事業部 

国土交通大臣許可(特-1)第25726号

本社：〒673-1111 兵庫県三木市吉川町上荒川748-6

TEL.(0794)72-1555 FAX.(0794)72-1711

東京支社：〒160-0023 東京都新宿区西新宿1-20-2 ホウライビル11F

TEL.(03)6279-4972 FAX.(03)6279-4970

●詳しくはWebで <https://osmo-edel.jp>

ヴァレーマ

検索